

Specyfikacja

| | S-80 | S-85 |
|---|---------------|-------------------|
| Wysokość robocza max* | 26,38 m | 27,90 m |
| Wysokość platformy max | 24,38 m | 25,90 m |
| Wysięg boczny | 21,80 m | 23,32 m |
| Zasięg poniżej poziomu gruntu | 1,85 m | 2,89 m |
| A B Wymiary platformy (długość i x szerokość) – 2,44m (8ft) | 0,91m x 2,44m | 0,91m x 2,44m |
| A B Wymiary platformy (długość i x szerokość) – 1,83m (6ft) | 0,76m x 1,83m | 0,76m x 1,83m |
| C Wysokość w pozycji złożonej | 2,80 m | 2,80 m |
| D Długość w pozycji złożonej / transportowej | 11,10 m / - | 12,20 m / 11,60 m |
| E Szerokość | 2,50 m | 2,50 m |
| F Rozstaw osi | 2,80 m | 2,80 m |
| G Prześwit pod podstawą podestu | 40 cm | 44 cm |

Wydajność

| | | |
|---|------------------------|-----------------|
| Maksymalny udźwieg platformy | 227 kg | 227 kg |
| Obrót kopuły | 360° kontynuowany | |
| Zarzucanie tyłem | 1,42 m | 1,42 m |
| Prędkość jazdy maszyny po złożeniu | 5,30 km/h | 5,30 Km/h |
| Prędkość jazdy maszyny podniesionej – ramię uniesione i wysunięte | 1,00 m/s | 1,00 m/s |
| Zdolność jazdy po wzniesieniu** | 45 % | 45 % |
| Promień skrętu – Oś złożona wewnętrzny / zewnętrzny | 3,66 m / 6,55 m | 3,66 m / 6,55 m |
| Sterowanie | 12 V DC proporcjonalne | |
| Opony – Terenowe – wypełnione powietrzem | 18-625, 16 ply | 18-625, 16 ply |

Zasilanie

| | | |
|----------------------------------|--|-------|
| Źródło zasilania | Deutz TD2011 L04i 4-cylindrowy turbo diesel 55 kW (74hp) Perkins 804D-33 4-cylindrowy diesel 47 kW (63hp) | |
| Pojemność systemu hydraulicznego | 150 L | 150 L |
| Pojemność zbiornika na paliwo | 132 L | 132 L |

Poziom hałasu i wibracji

| | | |
|--------------------------------|----------------------|----------------------|
| Poziom hałasu (przy podstawie) | 83 dBA | 83 dBA |
| Poziom hałasu (na platformie) | 71 dBA | 71 dBA |
| Wibracje | <2,5m/s ² | <2,5m/s ² |

Waga***

| | | |
|-----|-----------|-----------|
| 4WD | 16,102 kg | 17,236 kg |
|-----|-----------|-----------|

Zgodność CE

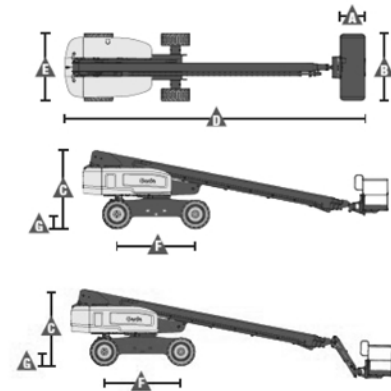
EC Dyrektywa: 2006/42/EC – dyrektywa maszynowa (z uwzględnieniem zharmonizowanej europejskiej normy EN280); Dyrektywa 2004/108/EC (EMC) dot. kompatybilności elektromagnetycznej; Dyrektywa 2000/14/EC (LVD) dot. emisji hałasu do środowiska przez urządzenia używane na zewnątrz pomieszczeń

* wysokość robocza obliczana jest przez dodanie 2m do wysokości platformy.

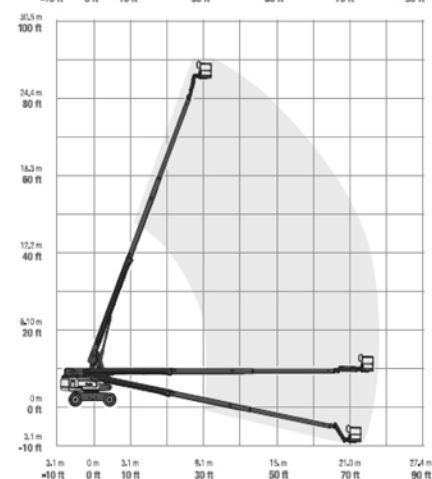
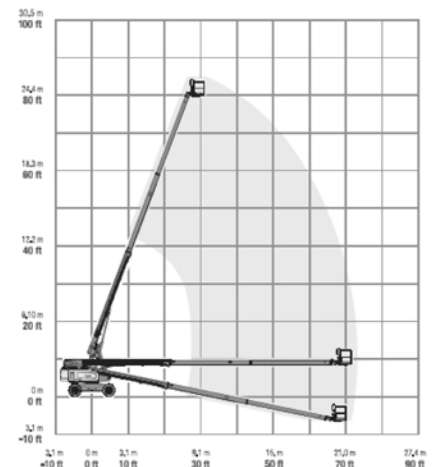
*** praca dotyczy pracy na wzniesieniu. Sprawdź instrukcję obsługi.

**** waga może się różnić w zależności od opcji i/lub kraju.

Wymiary S-80 i S-85



Zasięg maszyny S-80 i S-85



Charakterystyka

Wyposażenie standardowe

S-80

- 26,38 m – wysokość robocza
- 21,8 m – wysięg boczny
- 227 kg – udźwieg platformy

S-85

- 27,91 m – wysokość robocza
- 23,32 m – wysięg boczny
- 227 kg – udźwieg platformy

Wyposażenie

- Stalowa platforma o szerokości 2,44 m
- Platforma samopoziomująca
- Platforma obracana hydraulicznie -80°/+80°
- Zamykane osłony komponentów hydraulicznych i silnika
- Przycisk kierunku jazdy obsługiwany za pomocą kciuka
- Zabezpieczenie przed omyłkową jazdą w przeciwnym kierunku
- Czujnik poziomu wychylenia z sygnałem dźwiękowym
- System zabezpieczający operatora przed zgnieciem
- Proporcjonalne sterowanie za pomocą joysticka
- Wbudowany system diagnostyczny i Wyświetlacz monitorowania silnika oraz stanu silnika
- Obrót kopuły 360° - kontynuowany
- System kontroli trakcji
- Chłodnica oleju hydraulicznego
- Dwie prędkości jazdy
- Cztery tryby sterowania: przód, tył, krab i skoordynowany
- Aktywna oś oscylacyjna
- Linia 230V doprowadzona do platformy (niezabezpieczona)
- Klakson
- Światło ostrzegawcze tzw. Kogu
- Alarm ruchów i jazdy
- Licznik motogodzin
- Certyfikowany system wagi w platformie maszyny
- Złącze do systemu Telematic – przygotowanie do pracy z modułem GPS

Zasilanie

- Awaryjne zasilanie – 12 V DC
- Duetz turbo diesel 55 kW (72hp)
- Perkins diesel 47 kW (63hp)
- Nagrzewnica powietrza dolotowego
- Ochrona silnika przed ponownym uruchamianiem
- Automatyczne odłączanie funkcji maszyny w przypadku awarii silnika

Napęd

- 4 x 4

Koła

- Terenowe, wypełnione pianką

Opcje dodatkowe

- 1.52 m – długość ramienia JiB
- Stalowa platforma o szerokości : 1.83 m i 2.44 m (z wejściem po trzech stronach platformy tylko dla 2.44m)
- 340 kg udźwigu tylko w wersji S80 – musi zawierać dodatkową przeciwwagę
- Dodatkowa barierka wokół platformy zabezpieczająca przed zgnieciem rąk pracownika
- Struktura ochronna i alarm ochronny dla operatora
- Dwuosiove sterowanie joystickiem
- Przewody spawalnicze na platformie¹
- Linia pneumatyczna doprowadzona do platformy^{1 2}
- Zabezpieczenie linii 230V doprowadzonej do platformy (wtyczka, gniazdo, wyłącznik różnicowoprądowy, pomiary elektryczne)
- Światła robocze – 2 na podeście, 2 na platformie
- Pakiet zabezpieczenia do prac przy samolotach^{1 2} (piankowa osłona barierek + system dezaktywacji ruchów maszyny w momencie uderzenia dolną częścią kosza)
- Pakiet do prac w trudnych warunkach przy wysokim zapyleniu:¹ harmonijkowe osłony tłoczków siłowników, szczotki zgarniające na końcach segmentów ramion oraz osłona pulpitu sterowniczego górnego
- Pakiet Deluxe do prac w trudnych warunkach przy wysokim zapyleniu^{1 2}; dodaje do podstawowego pakietu osłonę obrotnicy kopuły, osłonę rury wydechowej, osłonę pokrywy silnika, wstępne oczyszczanie powietrza dolotowego
- Pakiet holowniczy
- Uchwyty do unoszenia paneli^{1 2}
- Biodegradowalny olej hydrauliczny
- Odcięcie funkcji pracy maszyny w momencie przekroczenia dopuszczalnego przechylenia maszyny
- Moduł odcięcia zasilania przy zbyt niskiej temperaturze
- Układ wydechowy z katalizatorem¹
- Wskaźnik ciśnienia i temperatury oleju
- AC generator 230V/50Hz 3000W¹
- Generator mechaniczny(110V/230V)²
- Podgrzewanie silnika przed rozruchem²
- Filtr wstępnego oczyszczania powietrza^{1 2}
- Zabezpieczenia anti-wybuchowe EX do prac w strefach zagrożenia wybuchem gazu lub pyłu
- Moduł GPS zapewniający informacje o lokalizacji i wykonywanych operacjach
- Zamykana osłona pulpitu górnego i dolnego
- Skrzynka na narzędzia
- Niebrudzące, terenowe wypełnione powietrze lub pianką koła
- Pakiet rafinerijny – łapacz iskiek wraz z elektrycznym lub mechanicznym zaworem Chalwyn

¹ opcja tylko fabryczna
² dostępne tylko na wybranych modelach. Proszę o kontakt z przedstawicielem w celu uzyskania więcej informacji
³Air line to platform not compatible with weld lead to platform

