

Specyfikacja

	S-80	S-85
Wysokość robocza max*	26,38 m	27,90 m
Wysokość platformy max	24,38 m	25,90 m
Wysięg boczny	21,80 m	23,32 m
Zasięg poniżej poziomu gruntu	1,85 m	2,89 m
A B Wymiary platformy (długość i x szerokość) – 2,44m (8ft)	0,91m x 2,44m	0,91m x 2,44m
A B Wymiary platformy (długość i x szerokość) – 1,83m (6ft)	0,76m x 1,83m	0,76m x 1,83m
C Wysokość w pozycji złożonej	2,80 m	2,80 m
D Długość w pozycji złożonej / transportowej	11,10 m / -	12,20 m / 11,60 m
E Szerokość	2,50 m	2,50 m
F Rozstaw osi	2,80 m	2,80 m
G Prześwit pod podstawą podestu	40 cm	44 cm

Wydajność

Maksymalny udźwig platformy	227 kg	227 kg
Obrót kopuły	360° kontynuowany	
Zarzucanie tyłem	1,42 m	1,42 m
Prędkość jazdy maszyny po złożeniu	5,30 km/h	5,30 Km/h
Prędkość jazdy maszyny podniesionej – ramię uniesione i wysunięte	1,00 m/s	1,00 m/s
Zdolność jazdy po wzniesieniu**	45 %	45 %
Promień skrętu – Oś złożona wewnętrzny / zewnętrzny	3,66 m / 6,55 m	3,66 m / 6,55 m
Sterowanie	12 V DC proporcjonalne	
Opony – Terenowe – wypełnione powietrzem	18-625, 16 ply	18-625, 16 ply

Zasilanie

Źródło zasilania	Deutz TD2011 L04i 4-cylindrowy turbo diesel 55 kW (74hp) Perkins 804D-33 4-cylindrowy diesel 47 kW (63hp)	
Pojemność systemu hydraulicznego	150 L	150 L
Pojemność zbiornika na paliwo	132 L	132 L

Poziom hałasu i wibracji

Poziom hałasu (przy podstawie)	83 dBA	83 dBA
Poziom hałasu (na platformie)	71 dBA	71 dBA
Wibracje	<2,5m/s ²	<2,5m/s ²

Waga***

4WD	16,102 kg	17,236 kg
-----	-----------	-----------

Zgodność CE

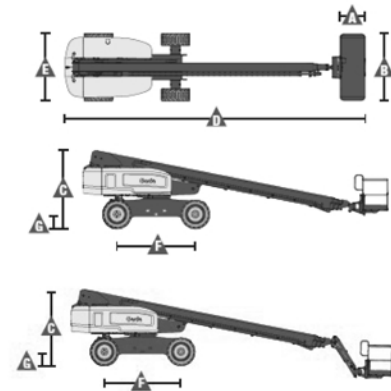
EC Dyrektywa: 2006/42/EC – dyrektywa maszynowa (z uwzględnieniem zharmonizowanej europejskiej normy EN280); Dyrektywa 2004/108/EC (EMC) dot. kompatybilności elektromagnetycznej; Dyrektywa 2000/14/EC (LVD) dot. emisji hałasu do środowiska przez urządzenia używane na zewnątrz pomieszczeń

* wysokość robocza obliczana jest przez dodanie 2m do wysokości platformy.

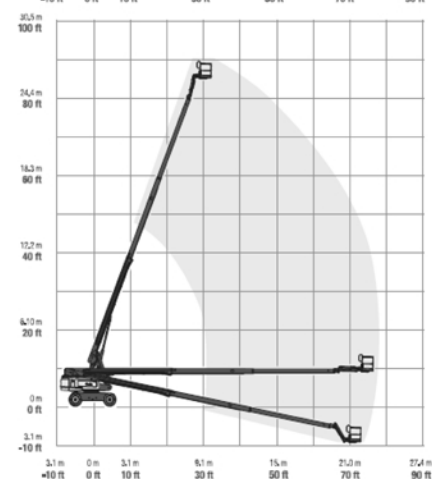
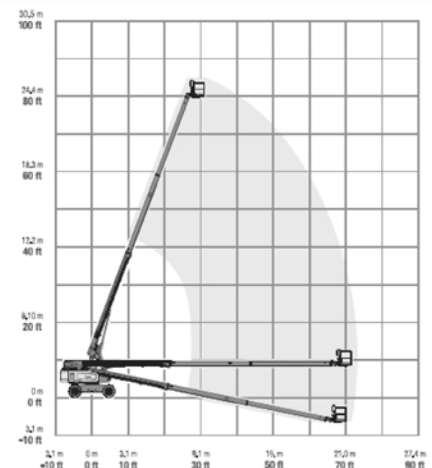
*** praca dotyczy pracy na wzniesieniu. Sprawdź instrukcję obsługi.

**** waga może się różnić w zależności od opcji i/lub kraju.

Wymiary S-80 i S-85



Zasięg maszyny S-80 i S-85



Charakterystyka

Wyposażenie standardowe

S-80

- 26,38 m – wysokość robocza
- 21,8 m – wysięg boczny
- 227 kg – udźwieg platformy

S-85

- 27,91 m – wysokość robocza
- 23,32 m – wysięg boczny
- 227 kg – udźwieg platformy

Wyposażenie

- Stalowa platforma o szerokości 2,44 m
- Platforma samopoziomująca
- Platforma obracana hydraulicznie -80°/+80°
- Zamykane osłony komponentów hydraulicznych i silnika
- Przycisk kierunku jazdy obsługiwany za pomocą kciuka
- Zabezpieczenie przed omyłkową jazdą w przeciwnym kierunku
- Czujnik poziomu wychylenia z sygnałem dźwiękowym
- System zabezpieczający operatora przed zgnieciem
- Proporcjonalne sterowanie za pomocą joysticka
- Wbudowany system diagnostyczny i Wyświetlacz monitorowania silnika oraz stanu silnika
- Obrót kopuły 360° - kontynuowany
- System kontroli trakcji
- Chłodnica oleju hydraulicznego
- Dwie prędkości jazdy
- Cztery tryby sterowania: przód, tył, krab i skoordynowany
- Aktywna oś oscylacyjna
- Linia 230V doprowadzona do platformy (niezabezpieczona)
- Klakson
- Światło ostrzegawcze tzw. Kogu
- Alarm ruchów i jazdy
- Licznik motogodzin
- Certyfikowany system wagi w platformie maszyny
- Złącze do systemu Telematic – przygotowanie do pracy z modułem GPS

Zasilanie

- Awaryjne zasilanie – 12 V DC
- Duetz turbo diesel 55 kW (72hp)
- Perkins diesel 47 kW (63hp)
- Nagrzewnica powietrza dolotowego
- Ochrona silnika przed ponownym uruchamianiem
- Automatem odłączanie funkcji maszyny w przypadku awarii silnika

Napęd

- 4 x 4

Koła

- Terenowe, wypełnione pianką

Opcje dodatkowe

- 1.52 m – długość ramienia JiB
- Stalowa platforma o szerokości : 1.83 m i 2.44 m (z wejściem po trzech stronach platformy tylko dla 2.44m)
- 340 kg udźwigu tylko w wersji S80 – musi zawierać dodatkową przeciwwagę
- Dodatkowa barierka wokół platformy zabezpieczająca przed zgnieciem rąk pracownika
- Struktura ochronna i alarm ochronny dla operatora
- Dwuosiove sterowanie joystickiem
- Przewody spawalnicze na platformie¹
- Linia pneumatyczna doprowadzona do platformy^{1 2}
- Zabezpieczenie linii 230V doprowadzonej do platformy (wtyczka, gniazdo, wyłącznik różnicowoprądowy, pomiary elektryczne)
- Światła robocze – 2 na podeście, 2 na platformie
- Pakiet zabezpieczenia do prac przy samolotach^{1 2} (piankowa osłona barierek + system dezaktywacji ruchów maszyny w momencie uderzenia dolną częścią kosza)
- Pakiet do prac w trudnych warunkach przy wysokim zapyleniu:¹ harmonijkowe osłony tłoczków siłowników, szczotki zgarniające na końcach segmentów ramion oraz osłona pulpitu sterowniczego górnego
- Pakiet Deluxe do prac w trudnych warunkach przy wysokim zapyleniu^{1 2}; dodaje do podstawowego pakietu osłonę obrotnicy kopuły, osłonę rury wydechowej, osłonę pokrywy silnika, wstępne oczyszczanie powietrza dolotowego
- Pakiet holowniczy
- Uchwyty do unoszenia paneli^{1 2}
- Biodegradowalny olej hydrauliczny
- Odcięcie funkcji pracy maszyny w momencie przekroczenia dopuszczalnego przechylenia maszyny
- Moduł odcięcia zasilania przy zbyt niskiej temperaturze
- Układ wydechowy z katalizatorem¹
- Wskaźnik ciśnienia i temperatury oleju
- AC generator 230V/50Hz 3000W¹
- Generator mechaniczny(110V/230V)²
- Podgrzewanie silnika przed rozruchem²
- Filtr wstępnego oczyszczania powietrza ^{1 2}
- Zabezpieczenia anti-wybuchowe EX do prac w strefach zagrożenia wybuchem gazu lub pyłu
- Moduł GPS zapewniający informacje o lokalizacji i wykonywanych operacjach
- Zamykana osłona pulpitu górnego i dolnego
- Skrzynka na narzędzia
- Niebrudzące, terenowe wypełnione powietrze lub pianką koła
- Pakiet rafinerijny – łapacz iskier wraz z elektrycznym lub mechanicznym zaworem Chalwyn

¹ opcja tylko fabryczna
² dostępne tylko na wybranych modelach. Proszę o kontakt z przedstawicielem w celu uzyskania więcej informacji
³Air line to platform not compatible with weld lead to platform

